

はじめにお読みください

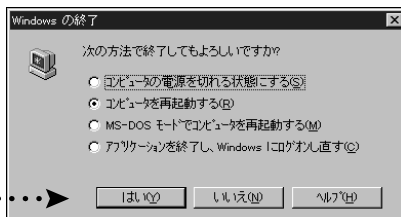
1

CD を挿入して、「Windows 対応 NI-488.2 ソフトウェアをインストール」を選択します。



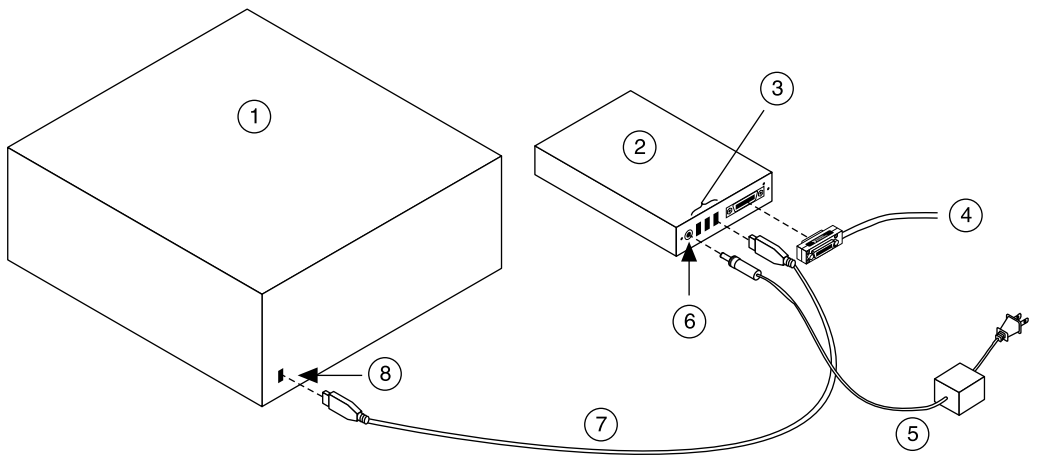
2

コンピュータを再起動します。



3

各ケーブルを接続して*、電源に差し込みます。



コンポーネント名称

- | | | | |
|-------------|-------------|-------------|-------------|
| 1 PC | 3 1394 コネクタ | 5 DC 電源 | 7 1394 ケーブル |
| 2 GPIB-1394 | 4 GPIB ケーブル | 6 DC 電源コネクタ | 8 1394 コネクタ |

4

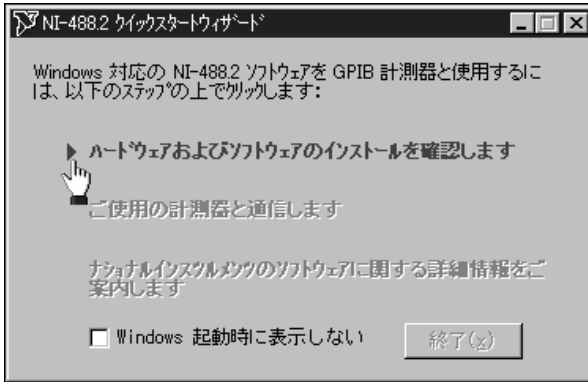
GPIB-1394 の電源を入れます。



* ハードウェアのインストール方法については、「GPIB ハードウェアガイド」を参照してください（CDの「ドキュメントを表示」からご利用いただけます）。

5

「NI-488.2 クイックスタートウィザード」を実行します。





www.natinst.com/nni

supportjapan@natinst.com

Tel: 03-5472-2970 Fax: 03-5472-2977
Fax-on-Demand: 1-512-418-1111 (米国) · ftp.natinst.com

掲載された製品および会社名は、該当各社の商標または商標名です。



322492A-01

9905